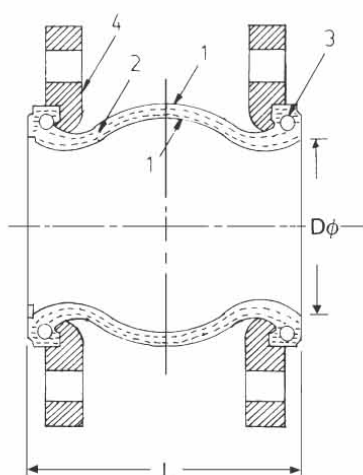


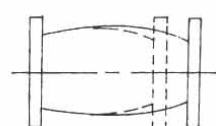
商佑橡膠防震伸縮接頭 SUPER-FLEX

單一球面外形的橡膠防震伸縮接頭 型號 **SF-100A**

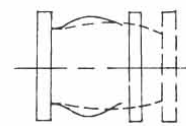


構造

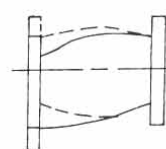
項目	部位	材質
1	本體	氯丁橡膠，其他可利用的彈性體材質。
2	強化	尼龍輪箍絕緣軟線。
3	金屬線	硬質鋼絲。
4	法蘭	柔性鋼材，各種可購得的鍍鋅材質。



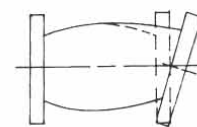
壓縮



延伸



橫向變位



角度變位

變位量與操作條件

直徑 Dφ mm (in.)	L mm	容許變位量 (mm)				操作條件		
		軸向壓縮	軸向延伸	橫向變位	角度變位	最大壓力 kg / cm ² (PSIG)	最高溫度 °C (°F)	真空等級 mm Hg (in.)
50 (2)	150	1/2"	3/8"	±1/2"	15°	10(150)	100(212)	400(16)
65 (2 1/2)	150	1/2"	3/8"	±1/2"	15°	10(150)	100(212)	400(16)
80 (3)	150	1/2"	3/8"	±1/2"	15°	10(150)	100(212)	400(16)
100 (4)	150	5/8"	3/8"	±1/2"	15°	10(150)	100(212)	400(16)
125 (5)	150	5/8"	3/8"	±1/2"	15°	10(150)	100(212)	400(16)
150 (6)	150	5/8"	3/8"	±1/2"	15°	10(150)	100(212)	400(16)
200 (8)	150	5/8"	3/8"	±1/2"	15°	10(150)	100(212)	400(16)
250 (10)	200	3/4"	1/2"	±3/4"	15°	10(150)	100(212)	400(16)
300 (12)	200	3/4"	1/2"	±3/4"	15°	10(150)	100(212)	400(16)

【註】

- 適用流體：水，溫水，海水，弱酸液，鹼液等。
- 法蘭：JIS，DIN，ANSI，BS及其他標準法蘭。
- 材質：氯丁橡膠(Neoprene)，丁基橡膠(Butyl)，丁腈橡膠(Nitrile)，EPDM，海巴龍(Hypalon)，天然橡膠(Natural Rubber)，氟化橡膠(Viton)等。
- 破裂壓力：60kg / cm² (2"~8")
40kg / cm² (10"~12")
- 特殊規格：可另行設計，製造。