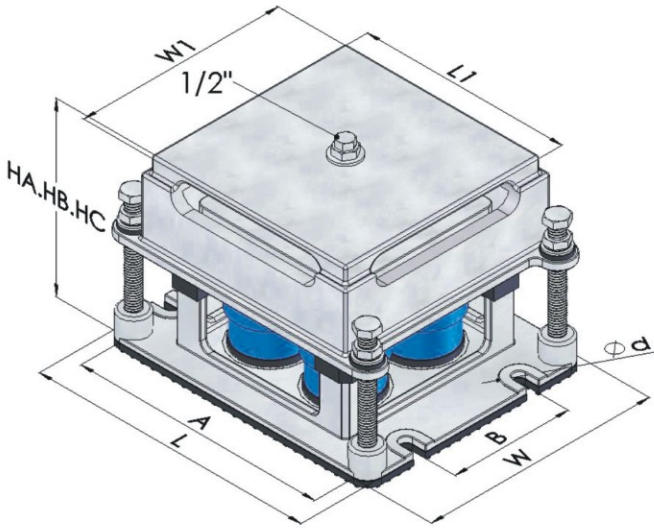


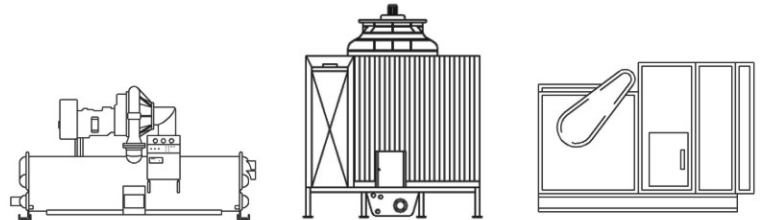
結構(Construction)



特性(Characteristic)

1. 本體為鑄鐵(FCD45)製造成型，表面經熱浸鋅防銹處理，耐候性佳。
2. 結構專為抵抗地震強度而設計，四周均有反摺震螺栓功能設計，可防止設備傾斜側向偏移，安全度高。
3. 耐震強度水平方向：1 G，垂直方向：0.5 G。
4. 彈簧經熱處理，表面為粉體烤漆塗裝，外加以PP保護蓋組裝，使用壽命長。
5. 底座加裝橡膠墊，具有隔音及防滑之功用。
6. 彈簧靜撓度分別為25mm、40mm及50mm，採低自然頻率設計，能有效提升防震效率。

應用(Application)



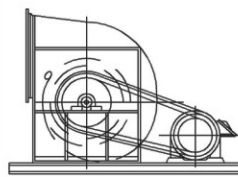
□ 冰水主機

□ 冷卻水塔

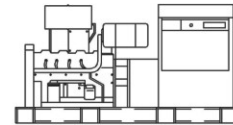
□ 空調箱

尺寸(Dimension)

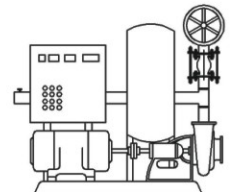
型號			尺寸(mm)									
			L	W	A	B	L1	W1	HA	HB	HC	φd
KGC-1	KGB-1	KGA-1	220	154	158	—	130	130	185	195	210	15
KGC-2	KGB-2	KGA-2	249	285	212	150	150	268	185	195	210	15
KGC-4	KGB-4	KGA-4	347	289	310	150	252	252	185	195	210	15



□ 排送風機



□ 發電機組



□ 消防泵浦

規格(Specification)

靜撓度			彈簧數	負荷(kg)	顏色
50mm	40mm	25mm			
KGC-1-100	KGB-1-100	KGA-1-100	1	100	棕
KGC-1-150	KGB-1-150	KGA-1-150	1	150	白
KGC-1-200	KGB-1-200	KGA-1-200	1	200	灰
KGC-1-250	KGB-1-250	KGA-1-250	1	250	紫
KGC-1-300	KGB-1-300	KGA-1-300	1	300	藍
KGC-1-350	KGB-1-350	KGA-1-350	1	350	綠
KGC-1-400	KGB-1-400	KGA-1-400	1	400	黃
KGC-1-450	KGB-1-450	KGA-1-450	1	450	橙
KGC-1-500	KGB-1-500	KGA-1-500	1	500	紅
KGC-1-600	KGB-1-600	KGA-1-600	1	600	棕
KGC-1-700	KGB-1-700	KGA-1-700	1	700	黑
KGC-1-850	KGB-1-850	KGA-1-850	1	850	白
KGC-1-1000	KGB-1-1000	KGA-1-1000	1	1000	灰
KGC-1-1200	KGB-1-1200	KGA-1-1200	1	1200	橙
KGC-1-1300	KGB-1-1300	KGA-1-1300	1	1300	灰+藍

靜撓度			彈簧數	負荷(kg)	顏色
50mm	40mm	25mm			
KGC-2-1200	KGB-2-1200	KGA-2-1200	2	1200	棕
KGC-2-1400	KGB-2-1400	KGA-2-1400	2	1400	黑
KGC-2-1700	KGB-2-1700	KGA-2-1700	2	1700	白
KGC-2-2000	KGB-2-2000	KGA-2-2000	2	2000	灰
KGC-2-2400	KGB-2-2400	KGA-2-2400	2	2400	橙
KGC-2-2600	KGB-2-2600	KGA-2-2600	2	2600	灰+藍
KGC-4-2400	KGB-4-2400	KGA-4-2400	4	2400	棕
KGC-4-2800	KGB-4-2800	KGA-4-2800	4	2800	黑
KGC-4-3400	KGB-4-3400	KGA-4-3400	4	3400	白
KGC-4-4000	KGB-4-4000	KGA-4-4000	4	4000	灰
KGC-4-4800	KGB-4-4800	KGA-4-4800	6	4800	橙
KGC-6-5100	KGB-6-5100	KGA-6-5100	6	5100	白
KGC-6-6000	KGB-6-6000	KGA-6-6000	6	6000	灰
KGC-9-5400	KGB-9-5400	KGA-9-5400	9	5400	棕
KGC-9-6300	KGB-9-6300	KGA-9-6300	9	6300	黑