

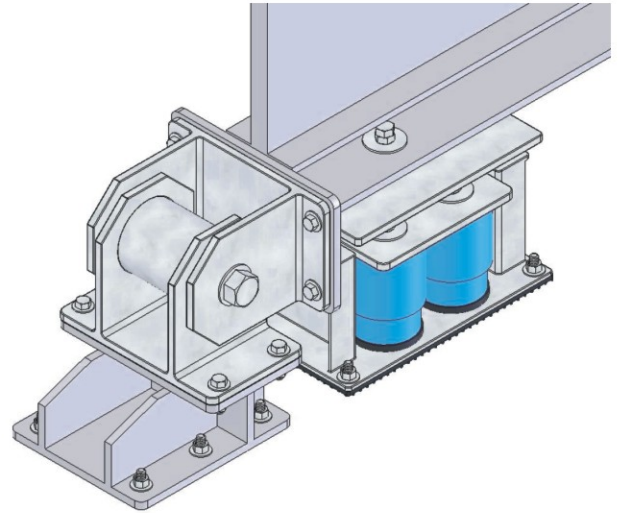
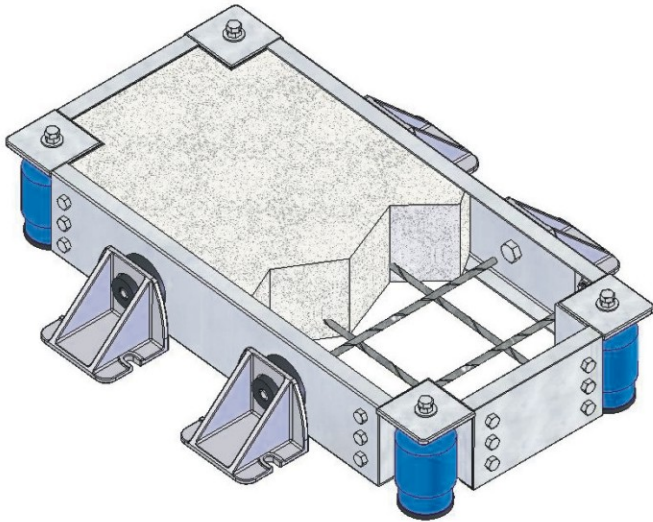
特性(Characteristic)

1. 全方位摯震器可強化避震器因地震造成設備之傾斜破壞。
2. 緩衝橡膠在正常操作下不予與接觸，避免影響防震效果。
3. 全方位摯震器盡量裝置於設備或慣性基座旁，以達到最佳之摯震效果。

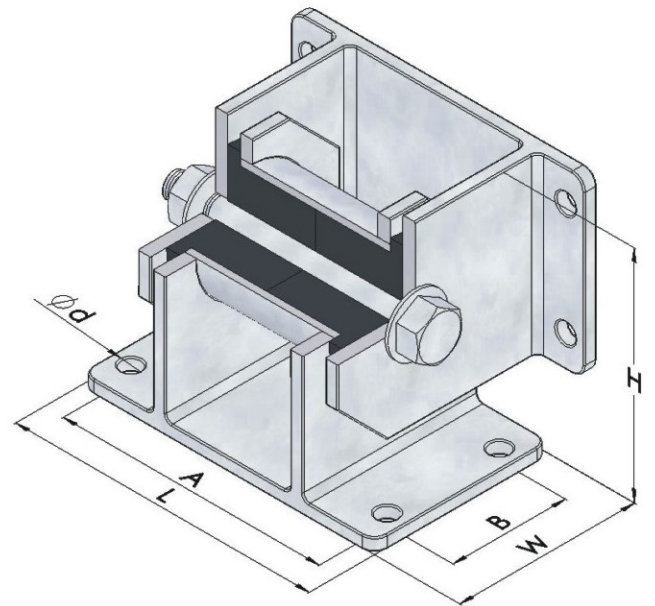
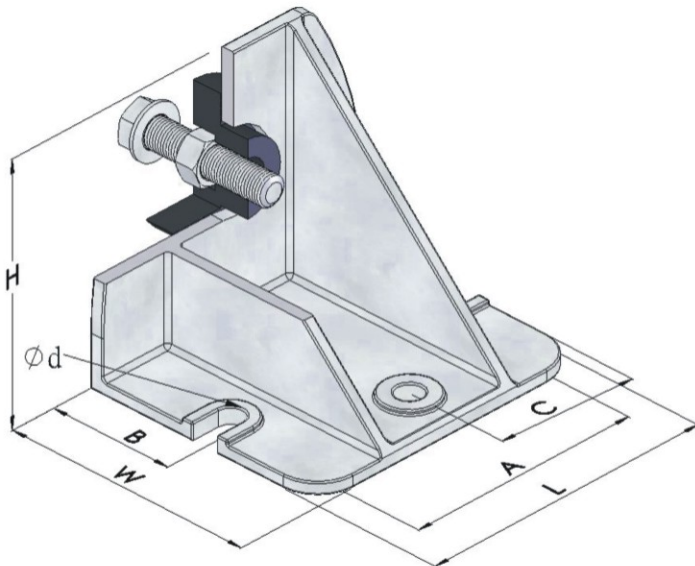
應用(Application)

- | | | |
|-------------------------------|---------------------------------|-------------------------------|
| <input type="checkbox"/> 水泵浦 | <input type="checkbox"/> 消防泵浦機組 | <input type="checkbox"/> 真空泵浦 |
| <input type="checkbox"/> 空壓機 | <input type="checkbox"/> 振動機械 | <input type="checkbox"/> 冰水主機 |
| <input type="checkbox"/> 排送風機 | | |

安裝示意圖(Diagram of install)



結構(Construction)



規格(Specification)

型號	尺寸(mm)						
	L	W	A	B	C	H	φd
KZ-250	150	120	120	60	---	120	15
KZ-500	200	170	160	85	100	170	18

型號	尺寸(mm)					
	L	W	A	B	H	φd
KZ-1000	235	140	205	90	180	15
KZ-2000	300	160	260	110	200	18