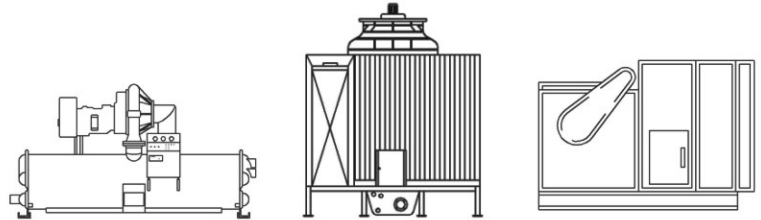
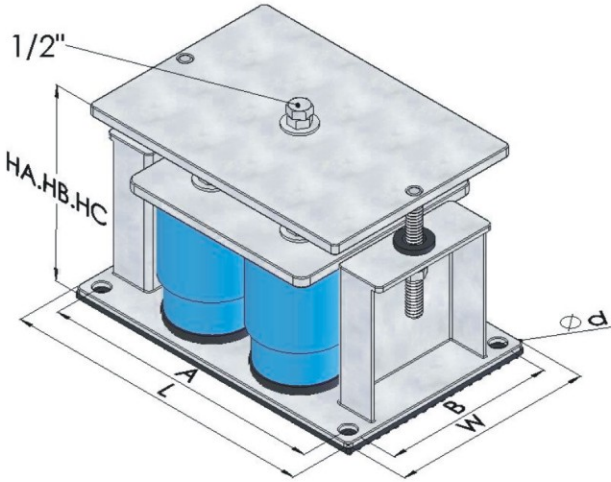


## 結構(Construction)

## 特性(Characteristic)

1. 本體為鐵材製作成型，表面經熱浸鋅防銹處理，耐候性佳。
2. 結構設計附有極限螺栓裝置，可防止彈簧因荷重減輕所造成之過多延伸，安全性高。
3. 具備結構輕巧堅固之設計及安裝簡易之優點，附水平調整螺栓可調整其高度及水平。
4. 彈簧經熱處理，表面為粉體烤漆塗裝，外加以PP保護蓋組裝，使用壽命長。
5. 底座加裝橡膠墊，具有隔音及防滑之功用。
6. 彈簧靜撓度分別為25mm、40mm及50mm，採低自然頻率設計，能有效提升防震效率。

## 應用(Application)



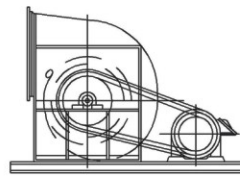
冰水主機

冷卻水塔

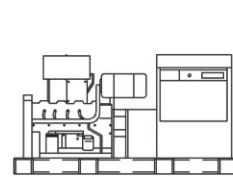
空調箱

## 尺寸(Dimension)

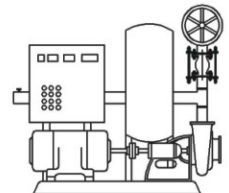
型號			尺寸(mm)							
			L	W	A	B	HA	HB	HC	φd
KAC-1	KAB-1	KAA-1	260	100	230	—	200	210	225	14
KAC-2	KAB-2	KAA-2	210	210	180	180	200	210	225	14
KAC-4	KAB-4	KAA-4	310	200	280	170	200	210	225	14
KAC-6	KAB-6	KAA-6	410	200	380	170	200	210	225	18
KAC-9	KAB-9	KAA-9	410	300	380	270	200	210	225	18



排送風機



發電機組



消防泵浦

## 規格(Specification)

靜撓度			彈簧數	負荷(kg)	顏色
50mm	40mm	25mm			
KAC-1-100	KAB-1-100	KAA-1-100	1	100	棕
KAC-1-150	KAB-1-150	KAA-1-150	1	150	白
KAC-1-200	KAB-1-200	KAA-1-200	1	200	灰
KAC-1-250	KAB-1-250	KAA-1-250	1	250	紫
KAC-1-300	KAB-1-300	KAA-1-300	1	300	藍
KAC-1-350	KAB-1-350	KAA-1-350	1	350	綠
KAC-1-400	KAB-1-400	KAA-1-400	1	400	黃
KAC-1-450	KAB-1-450	KAA-1-450	1	450	橙
KAC-1-500	KAB-1-500	KAA-1-500	1	500	紅
KAC-1-600	KAB-1-600	KAA-1-600	1	600	棕
KAC-1-700	KAB-1-700	KAA-1-700	1	700	黑
KAC-1-850	KAB-1-850	KAA-1-850	1	850	白
KAC-1-1000	KAB-1-1000	KAA-1-1000	1	1000	灰
KAC-1-1200	KAB-1-1200	KAA-1-1200	1	1200	橙
KAC-1-1300	KAB-1-1300	KAA-1-1300	1	1300	灰+藍

靜撓度			彈簧數	負荷(kg)	顏色
50mm	40mm	25mm			
KAC-2-1200	KAB-2-1200	KAA-2-1200	2	1200	棕
KAC-2-1400	KAB-2-1400	KAA-2-1400	2	1400	黑
KAC-2-1700	KAB-2-1700	KAA-2-1700	2	1700	白
KAC-2-2000	KAB-2-2000	KAA-2-2000	2	2000	灰
KAC-2-2400	KAB-2-2400	KAA-2-2400	2	2400	橙
KAC-2-2600	KAB-2-2600	KAA-2-2600	2	2600	灰+藍
KAC-4-2400	KAB-4-2400	KAA-4-2400	4	2400	棕
KAC-4-2800	KAB-4-2800	KAA-4-2800	4	2800	黑
KAC-4-3400	KAB-4-3400	KAA-4-3400	4	3400	白
KAC-4-4000	KAB-4-4000	KAA-4-4000	4	4000	灰
KAC-4-4800	KAB-4-4800	KAA-4-4800	4	4800	橙
KAC-6-5100	KAB-6-5100	KAA-6-5100	6	5100	白
KAC-6-6000	KAB-6-6000	KAA-6-6000	6	6000	灰
KAC-9-5400	KAB-9-5400	KAA-9-5400	9	5400	棕
KAC-9-6300	KAB-9-6300	KAA-9-6300	9	6300	黑